

BOS

WORLD SPEC SETTING SHEET

DRIVER *Marc Bösiger*

DATE *09.01.2011*

CIRCUIT *Lachen*

Composition: Asphalt
 Surface: Bumpy
 Grip: Low High
 Layout: Tight
 Track temp: _____ °C / °F

Carpet
 Smooth

Other: _____
 Dry Both
 Wet
 Air temp: _____ °C / °F

FRONT Arno (at) PetitRC.com

フロントデフ / Front Diff

デフ Diff
 スプール Spool
 ワンウェイ One-way

1 2 3 4 5 6

デフ Diff
 低 / Low
 高 / High

ステアリングブロック Steering Block

ホイールハブ Wheel Hubs
 4.5 mm
 5.0 mm
 5.5 mm

バンブステア Bump Steer
 0 mm

センターリンク / Center Link
 1.0 mm
 BD-201R
 BD-201R8

ホイールベース / Wheelbase
 1.0 mm

スペーサー Spacer
 FF 0.0 mm
 FR 0.0 mm

サスブロック Sus Block
 FF 43.5 mm
 FR 43.5 mm

車高 Ride Height	5.0 mm
キャンバー Camber Angle	-2.0 °
キャスター Caster Angle	3.0 °
スタビ / Sway Bar	1.0 1.1 1.2 <input checked="" type="checkbox"/> 1.4 1.5 1.6 mm
ドループ / Droop	アウターピン中心 / Pin mm
サスアーム外下 / Arm	6.0 mm
トール角 Toe Angle	0.5 °

ショック / shock absorber	オイル / Oil	LRP 35
ピストン / Piston	1 2 <input checked="" type="checkbox"/> 穴 / Holes	1.1 mm
スプリング Spring	Yokomo Pink	
ブラダー Bladder	Black	
オリング O-ring	<input checked="" type="checkbox"/> 2 個	
リバウンド Rebound	~15 %	
メモ / Notes		

REAR

ホイールハブ Wheel Hubs
 4.5 mm
 5.0 mm
 5.5 mm

デフ Diff
 低 Low
 高 High

ホイールベース / Wheelbase
 2.0 mm

スペーサー Spacer
 RF 0.0 mm
 RR 0.0 mm

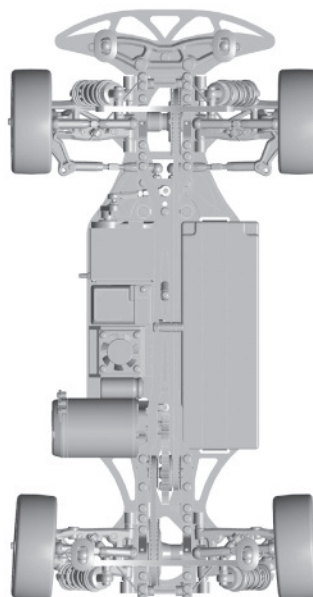
サスブロック Sus Block
 RF 42.0 mm
 RR 46.4 mm

車高 Ride Height	5.5 mm
キャンバー Camber Angle	-1.5 °
キャスター Caster Angle	°
スタビ / Sway Bar	1.0 1.1 <input checked="" type="checkbox"/> 1.2 1.3 1.4 1.5 1.6 mm
ドループ / Droop	アウターピン中心 / Pin mm
サスアーム外下 / Arm	5.0 mm
トール角 Toe Angle	°

ショック / shock absorber	オイル / Oil	LRP 35
ピストン / Piston	1 2 <input checked="" type="checkbox"/> 穴 / Holes	1.1 mm
スプリング Spring	Yokomo Blue	
ブラダー Bladder	Black	
オリング O-ring	<input checked="" type="checkbox"/> 2 個	
リバウンド Rebound	~15 %	
メモ / Notes	Gear Diff - 5000 Kyosho ~halb füllen	

OTHER

モーター Motor	Nosram 5.5t Octa Wind
スパーギア Spur Gear	78 枚 (48 ピッチ / pitch)
ピニオンギア Pinion Gear	19 枚 (48 ピッチ / pitch)
ギア比 Gear Ratio	8.21 : 1
ボディ Body	Protoform LTC-R Lightweight
ウィング Wing	STK
バッテリー Battery	Nosram 5900
アンブ ESC	Nosram ISTC V2 0-5-5-3



FRONT	
タイヤ / Tire	Sorex
硬度 / Compound	32
インナー / Insert	JB Blau
ホイール / Wheel	GM
トラクション / Tire Treatment	Nosram
塗り巾	FL FR

REAR	
タイヤ / Tire	Sorex
硬度 / Compound	32
インナー / Insert	Jb Blau
ホイール / Wheel	GM
トラクション / Tire Treatment	Nosram
塗り巾	RL RR